

Cuprinol®

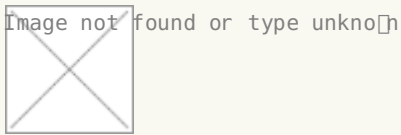
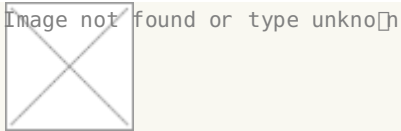
Bord & stol

En personlig och enkel uppsättning av möbler!

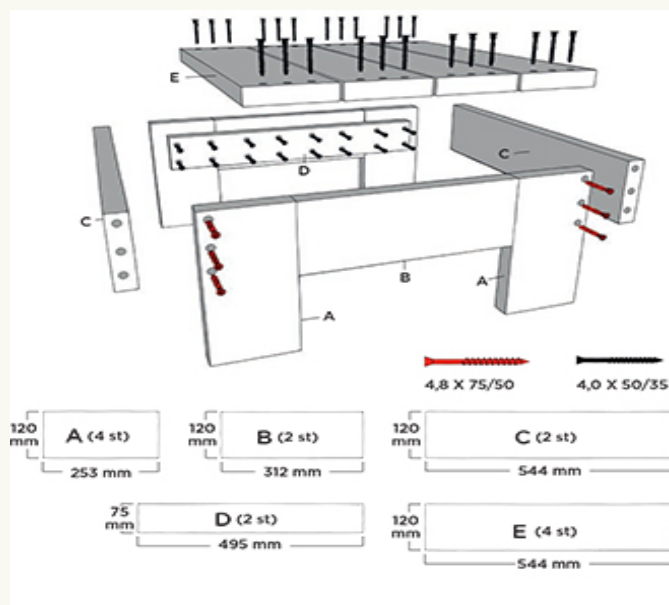
INSPIRATION OCH KULÖRER



Vi har använt dessa kulörer till bord & stol:



SÅ BYGGER DU BORD & STOL



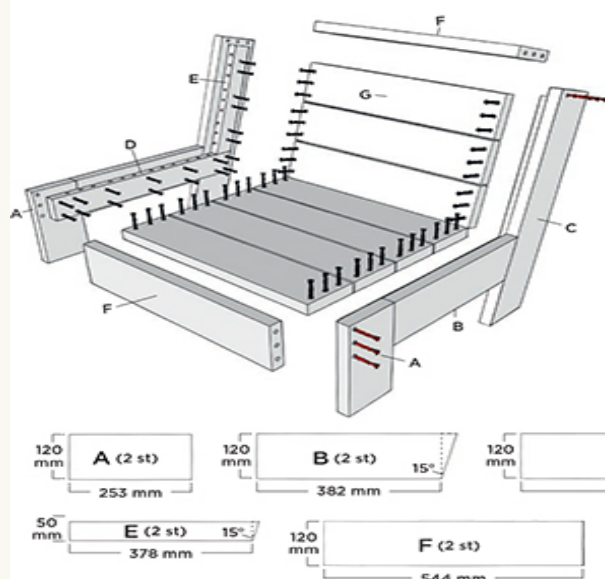
BORD

GÖR SÅ HÄR:

- Kapa allt trä enligt ritningen så att du sedan kan rengöra, grunda och måla alla delar med din favoritkulör innan du bygger ihop.
- Skruva ihop varje sidstycke, bestående av två A-delar och en B-del, med hjälp av tvärregel D.
- Sätt ihop de två sidstyckena med 2 x C och tre skruvar på varje sida.
- Bräderna till bordsskivan (E) placeras med 5 mm mellanrum och skruvas fast i D med tre skruvar i vardera ände.

DET HÄR BEHÖVER DU

- Blyertspenna
- Försänkare
- Gradskiva
- Borr till för borring
- Skruvdragare (torx stl 20)
- Rostfria skruvar stl 4,0 x 50/35 (bord: ca. 56 st) (stol: ca. 82 st)
- Rostfria skruvar stl 4,8 x 75/50 (bord: ca. 12 st) (stol: ca. 12 st)
- Såg (fogsvans eller kåp och gersåg)
- Tryckimpregnerat trällvirke 120 x 28 mm (bord ca 6 meter total) (stol ca 9 meter total)



STOL

GÖR SÅ HÄR:

- Kapa allt trä enligt ritningen så att du sedan kan rengöra, grunda och måla alla delar med din favoritkulör innan du bygger ihop.
- Montera sidstyckena genom att skruva ihop A, B och C med hjälp av D och E.
- Skruva ihop de två sidstyckena med F och tre skruvar på varje sida.
- De tvärgående bräderna (G) skruvas fast med 5 mm mellanrum och tre skruvar på varje sida.



Vår Dörr- och fönsterfärg V har utsetts till bäst i test av Dansk Teknologisk Institut.

Testet visade att [Cuprinol Dörr- och fönsterfärg V](#) [1] ger utlovat slutresultat och har så goda blocking-egenskaper (klibb mellan målade ytor) att dörrar och fönster kan öppnas och stängas samma dag som de målas. Färgen lämpar sig också perfekt för trädgårdsmöbler.

